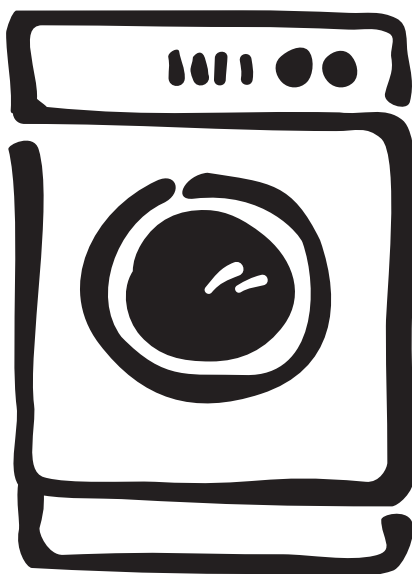


С т и р а л ь н а я м а ш и н а - а в т о м а т

Инструкция по установке и эксплуатации



EWF 1286

Уважаемая покупательница, уважаемый покупатель,

Пожалуйста, внимательно прочитайте настоящую инструкцию по эксплуатации и сохраните ее для получения необходимых справочных сведений в будущем.

Если машина перейдет к другому хозяину, передайте ему, пожалуйста, и эту инструкцию.

В тексте используются следующие символы:



Указания по технике безопасности

Предупреждение: Указания, направленные на обеспечение Вашей личной безопасности.

Внимание! Указания, направленные на предотвращение повреждений машины.



Рекомендации и практические советы



Информация по охране окружающей среды

Содержание

Инструкция по эксплуатации	5
Техника безопасности	5
Утилизация	6
Описание машины	7
Регулировочная панель	7
Обзор программ	8
Перед первой стиркой	10
Сортировка и подготовка белья	10
Проведение стирки	11
Открытие загрузочной дверцы/Загрузка белья	11
Внесение моющего средства/средства для специальной обработки белья. .	11
Включение машины/Установка программы	13
Изменение скорости отжима	13
Программирование остановки полоскания.	13
Программирование ночного цикла	13
Установка дополнительных программ	14
ПРЕДВАРИТЕЛЬНАЯ СТИРКА	14
КОРОТКАЯ СТИРКА	14
ДОПОЛНИТЕЛЬНОЕ ПОЛОСКАНИЕ	14
ПЯТНА	14
Установка отложенного старта	14
Запуск программы	15
Выполнение программы	15
Прекращение выполнения программы/Дозагрузка белья	15
Цикл стирки окончен/Выемка белья	16
Устройство защиты против закрытия дверцы	16
Чистка и уход	17
Что делать, если...	18
Самостоятельное устранение мелких неполадок	18
Если результат стирки Вас не удовлетворил	21
Проведение экстренного слива	22
Насос для моющего раствора	23
Технические данные	24
Расходные параметры	24

Инструкции по установке и подключению	25
Указания по технике безопасности при установке	25
Установка машины	25
Транспортировка машины	25
Удаление транспортных креплений	26
Место установки	27
Выравнивание машины по высоте	28
Электрическое подключение	28
Подключение к водоснабжению	28
Подача воды	29
Слив воды	29
Встраивание машины под кухонную столешницу	31
Сервисные центры	33
Сервисная поддержка	35

Инструкция по эксплуатации



Техника безопасности

Перед первым вводом в эксплуатацию

- Соблюдайте “Инструкцию по установке и подключению”.
- В случае доставки машины зимой при минусовой температуре: перед первым включением оставьте стиральную машину-автомат на 24 часа в комнатной температуре.

Правильная эксплуатация

- Стиральная машина-автомат предназначена только для стирки обычного белья в домашних условиях.
- Переконструирование и другие изменения в посудомоечной машине недопустимы по соображениям безопасности.
- Применяйте только те моющие и специальные средства, что предназначены для использования в бытовых стиральных машинах-автоматах.
- Белье не должно содержать никаких воспламеняющихся растворителей. Опасность взрыва!
- Не используйте стиральную машину-автомат для проведения химической чистки.
- Красящие или обесцвечивающие вещества могут быть использованы в стиральной машине-автомате только в случаях, когда их применение недвусмысленно разрешено изготовителем таких веществ. Мы не несем никакой ответственности за возможный ущерб.

Меры по безопасности детей

- Части упаковки необходимо держать вне досягаемости детей. Угроза удушья!
- Дети часто не способны сознавать опасности, связанные с эксплуатацией электроприборов. Не оставляйте детей без присмотра рядом со стиральной машиной-автоматом.
- Следите за тем, чтобы дети или мелкие домашние животные не забирались в барабан стиральной машины-автомата. Это опасно для жизни!

Общие указания по технике безопасности

- Ремонт стиральной машины-автомата имеют право производить только квалифицированные специалисты.
- Никогда не включайте стиральную машину-автомат, если поврежден ее шнур питания или в случае, если ее регулировочная панель, рабочая поверхность или цокольная панель повреждены до такой степени, что открывается свободный доступ во внутреннее пространство машины.

- Перед проведением работ по чистке, уходу или техническому обслуживанию обязательно выключите стиральную машину-автомат. Кроме этого, выньте сетевой штекер из розетки, а при постоянном подключении, отключите выключатели линейных предохранителей на электрощите или полностью выверните винтовые предохранители.
- На время перерывов в эксплуатации машины отключайте ее от электрической сети и закрывайте водопроводный кран.
- Вынимая сетевой штекер из розетки, ни в коем случае не тяните за шнур, но всегда держитесь за штекер.
- Многоконтактные штепсельные разъемы, соединительные устройства и удлинительные шнуры использовать нельзя. **Может возникнуть пожар из-за перегрева!**
- Не обливайте стиральную машину-автомат струей воды. Опасность поражения электрическим током!
- При работе высокотемпературных программ стирки стекло загрузочной дверцы сильно нагревается. Не прикасайтесь к нему!
- Перед выполнением экстренного слива, перед прочисткой ловушки для посторонних предметов, а также перед экстренным открыванием загрузочной дверцы дайте моющему раствору остыть.
- Мелкие животные могут перегрызть электрические провода и водопроводные шланги. В этих случаях существует опасность поражения электрическим током и опасность повреждения имущества водой! Держите мелких домашних животных подальше от стиральной машины-автомата.

Утилизация



Упаковочные материалы

Упаковочные материалы экологически безопасны и пригодны для вторичного использования. Синтетические части снабжены специальной маркировкой, например: >PE< для полиэтилена, >PS< для полистирола и др. Помещайте упаковочные материалы в соответствии с маркировкой в специальные контейнеры для сбора утиля, установленные местной коммунальной службой.



Старый прибор

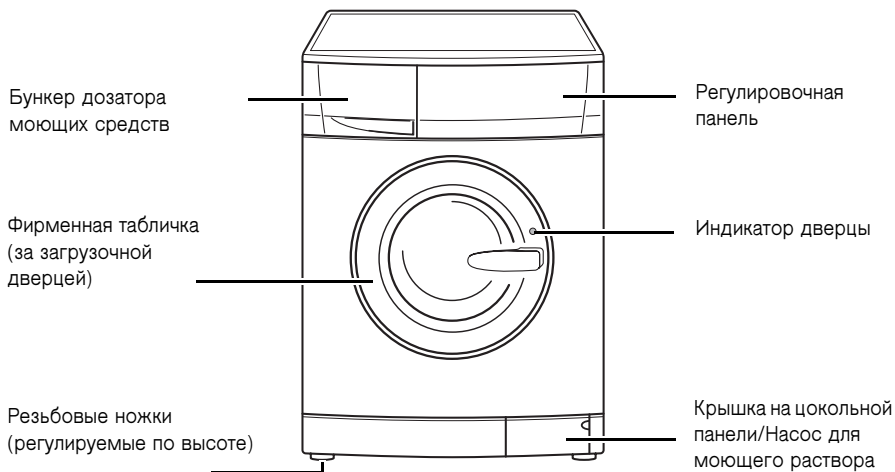
Утилизируйте отслуживший прибор в соответствии с правилами утилизации, действующими в местности Вашего проживания.



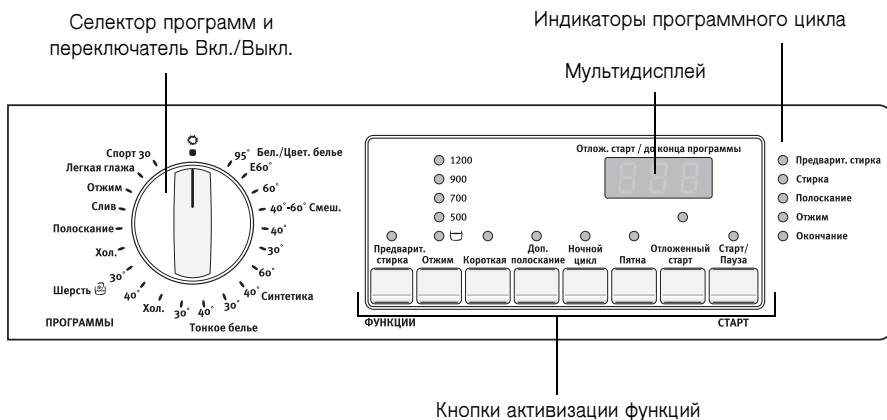
Предупреждение! Обязательно выньте из розетки сетевой штекер отслужившего прибора. Обрежьте шнур питания и удалите его вместе со штекером.

Замок загрузочной дверцы приведите в неисправное состояние. В этом случае играющие с машиной дети не смогут попасть в опасную для жизни ситуацию, запершись в машине.


Описание машины



Регулировочная панель



Обзор программ

Программа	макс. загрузка ¹⁾ (сухое белье)	возможные дополнительные				возможная скорость				(ОСТАНОВКА ПОЛОСКАНИЯ)	НОЧНОЙ ЦИКЛ
		ПРЕДВАРИТЕЛЬНАЯ СТИРКА	КОРОТКАЯ	ДОП. ПОЛОСКАНИЕ	ПЯТНА	1200	900	700	500		
БЕЛОЕ/ЦВЕТНОЕ БЕЛЬЕ 95°, 60°, 40°, 30°	5 кг	•	•	•	• ²⁾	•	•	•	•	•	•
БЕЛОЕ/ЦВЕТНОЕ БЕЛЬЕ E60° ³⁾ (Программа экономии электроэнергии)	5 кг	•		•	•	•	•	•	•	•	•
БЕЛОЕ/ЦВЕТНОЕ БЕЛЬЕ 40°-60° СМЕШАННОЕ БЕЛЬЕ	5 кг	•		•	•	•	•	•	•	•	•
СИНТЕТИКА 60°, 40°, 30°	2,5 кг	•	•	•	• ²⁾		•	•	•	•	•
ТОНКОЕ БЕЛЬЕ 40°, 30°, Холодная стирка	2,5 кг	•	•	•			•	•	•	•	•
ШЕРСТЬ/  (Ручная стирка) 40°, 30°, Холодная стирка	2 кг						•	•	•	•	•
ПОЛОСКАНИЕ	5 кг			•		•	•	•	•	•	•
СЛИВ											
ОТЖИМ	5 кг					•	•	•	•		
ЛЕГКАЯ ГЛАЖКА	1 кг	•	•	•	•		•	•	•	•	•
СПОРТ 30	2,5 кг						•	•	•	•	

1) Ведро объемом 10 литров вмещает около 2,5 кг сухого белья (хлопок).

2) Программу ПЯТНА можно устанавливать лишь начиная с температуры в 40°C, так как средства для выведения пятен эффективны только при более высоких температурах.

3) Параметры программ для испытаний в соответствии или применительно к стандартам EN 60 456 и IEC 60 456 представлены в разделе "Расходные параметры".

Применение/Свойства	Символы по уходу за тканями ¹⁾
Программа стирки для для средне- и сильнозагрязненного белого и цветного белья из хлопка или льна.	
Энергоэкономичная программа стирки, выполняемая при 60 °С для слабо- и среднезагрязненного белого и цветного белья из хлопка или льна.	
Программа для белого/цветного белья из хлопка и льна, которое согласно маркировке можно стирать при разной температуре. Части белья, которые согласно символам по уходу как правило стираются отдельно при 40 °С или 60 °С, при выполнении этой программы могут быть выстираны вместе. В результате полезная емкость барабана используется более эффективно и значит экономится электроэнергия. За счет более продолжительного цикла результат стирки получается таким же, как при использовании стандартной программы, выполняемой при 60°.	
Программа для смешанных и синтетических тканей, не требующих особого ухода.	
Программа щадящей стирки для деликатных тканей из из слоистых волокон, микроволокон, синтетики, гардин (макс. загрузка гардин составляет 15-20 м ²). В сочетании с функцией (ОСТАНОВКА ПОЛОСКАНИЯ) применяется также для тканей с климатической мембраной, используемой, например, в одежде для пребывания на открытом воздухе.	
Особо щадящая программа для шерстяных тканей и содержащих шерсть смешанных тканей, пригодных для машинной или ручной стирки.	
Отдельное полоскание (3 цикла полоскания, из бункера дозатора подается жидкое средство для специальной обработки белья, отжим).	
Слив воды после остановки полоскания или после выполнения ночного цикла.	
Слив воды и отжим, например после остановки полочкания/ночного цикла, или отдельный отжим выстираного вручную белого/цветного белья и белья, не требующего особого ухода.	
Специальная программа стирки при 40 °С для стойких тканей, нуждающихся по окончании программы лишь в легком проглаживании, либо не требующих такового.	
Специальная программа, выполняемая при 30 °С в течение примерно 20 минут для быстрого простирывания очень мало ношенной, слабозагрязненной (например спортивной) одежды или нового белья.	

1) Цифрами на символах по уходу за тканями указывается максимальная температура тепловой обработки.

Перед первой стиркой

1. Откройте бункер дозатора моющих средств.
2. Влейте через него в стиральную машину-автомат около 1 литра воды. В результате при очередном запуске программы емкость для моющего раствора закроется и нормально заработает экошлюз.
3. Чтобы удалить из барабана и емкости для моющего раствора загрязнения, обусловленные процессом производства на заводе-изготовителе, проведите первую стирку без белья. Программа: БЕЛОЕ/ЦВЕТНОЕ БЕЛЬЕ 60°, нажмите кнопку КОРОТКАЯ, внесите примерно 1/4 мерной ложки стирального порошка.

Сортировка и подготовка белья


Подготовка белья к стирке

- Освободите карманы. Удалите все посторонние предметы (например, монеты, канторские скрепки, гвозди и т.п.).
- Во избежание повреждения белья при стирке закройте застёжки-молнии, застегните чехлы и наволочки.
- Колечки от гардин снимите или завяжите в сетку/мешочек.
- Деликатные и мелкие вещи, например, занавески, колготы, носки, носовые платки, лифчики, стирайте в сетке или наволочке.

Внимание! Бюстгальтеры и другое белье для сохранения формы закрепите на держателях и перед стиркой поместите в сетку. В противном случае держатели могут отделиться от белья и повредить машину.

Сортировка белья

- По цвету: белое и цветное белье стирайте отдельно. Иначе оно может полинять.
- По температуре, видам и обозначениям на этикетках.

Внимание! Текстильные изделия со значком  (Не стирать!) в стиральной машине-автомате стирать нельзя.

Проведение стирки

Открытие загрузочной дверцы/Загрузка белья

1. Чтобы открыть загрузочную дверцу, потяните дверную ручку на себя. Когда машина включена, индикатор загрузочной дверцы показывает, можно ли открыть дверцу:

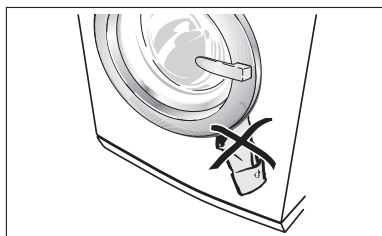
Индикатор дверцы	Можно ли открыть дверцу?
горит	нет ¹⁾
не горит	да

1) При высоком уровне воды или высокой температуре загрузочная дверца во время выполнения программы стирки заблокирована.

2. Разверните белье и в расправленном виде заложите его в машину. Загружайте попеременно крупные и мелкие вещи.

Внимание! Следите за тем, чтобы белье не было защемлено между дверцей и ее резиновым уплотнением.

3. Плотнo прижмите загрузочную дверцу. Замок должен защелкнуться.



Внесение моющего средства/средства для специальной обработки белья

Внимание! Применяйте только те моющие и специальные средства, что предназначены для использования в бытовых стиральных машинах-автоматах.

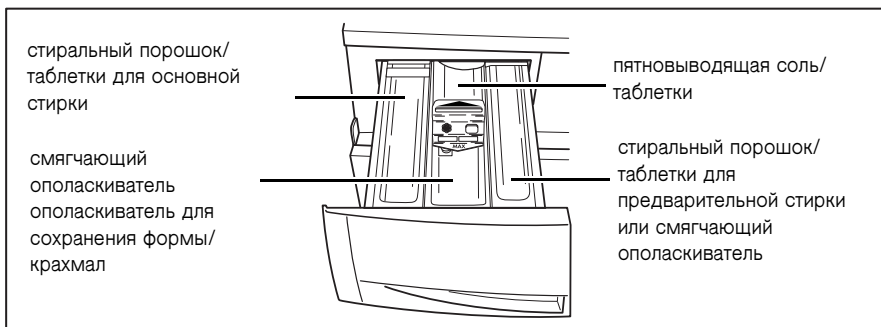
Выбирайте дозировку моющих и специальных средств в соответствии с информацией изготовителя. Выполните инструкции, приведенные на упаковке соответствующего средства.

Дозировка зависит:

- от загрязненности белья,
- от количества белья
- от уровня жесткости водопроводной воды.
- Если изготовитель не приводит указаний о дозировке для стирки небольшого количества белья: В случае половинной загрузки возьмите моющего средства на одну треть меньше, а при минимальной загрузке только половину от того объема, который рекомендован для полной загрузки белья.

- Начиная с уровня жесткости 2 (=средний) следует использовать смягчающий ополаскиватель. Тогда моющее средство можно всегда дозировать с учетом уровня жесткости I (=мягкая). Сведения о местной жесткости воды предоставит Вам соответствующее предприятие по водоснабжению.

1. Потяните бункер дозатора моющих средств до упора на себя.
2. Внесите моющее средство/средство для специальной обработки белья.
3. Полностью задвиньте бункер.



Стиральный порошок/Таблетки для основной стирки

Если Вы хотите применить смягчающий ополаскиватель, но правое отделение бункера дозатора моющих средств Вам требуется для средства предварительной стирки, то в этом случае внесите смягчающий ополаскиватель в левое отделение бункера поверх моющего средства для основной стирки.

Смягчающий ополаскиватель, ополаскиватель для придания белью формы, крахмал

Заполняйте отделение до предельной отметки MAX. Вязкие концентраты перед внесением в бункер разбавьте водой согласно указаниям изготовителя. Порошковый крахмал разводите водой.

Если Вы используете жидкие моющие средства:

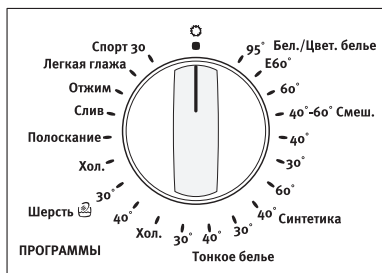
Жидкие моющие средства вносите с помощью дозаторов, предлагаемых производителями соответствующих средств.

Включение машины/Установка программы

Установите программу и температуру селектором программ.

i Одновременно с установкой программы включите машину.

- Индикаторы программного цикла показывают предстоящие этапы выполнения заданной программы.
- На мультidisплее отображается предполагаемая продолжительность выполнения программы (в часах и минутах).



Изменение скорости отжима

Стиральная машина-автомат предлагает максимально допустимую для заданной программы скорость отжима. Вы можете ее изменить:

Для этого нажимайте кнопку ОТЖИМ/☪ (ОСТАНОВКА ПОЛОСКАНИЯ) до тех пор, пока не загорится нужный индикатор.

i Скорость окончательного отжима еще можно изменить во время выполнения программы. Для этого:

- 1.Нажмите клавишу СТАРТ/ПАУЗА.
- 2.Измените скорость отжима.
- 3.Снова нажмите клавишу СТАРТ/ПАУЗА.



Программирование остановки полоскания

Если задана функция ☪ (ОСТАНОВКА ПОЛОСКАНИЯ), белье остается лежать в воде последнего по счету полоскания. Окончательный отжим белья не производится, выполняется только промежуточный отжим с программами БЕЛОЕ/ЦВЕТНОЕ БЕЛЬЕ и СИНТЕТИКА. Скорость вращения центрифуги при промежуточном отжиме зависит от выбранной программы и не может быть изменена.

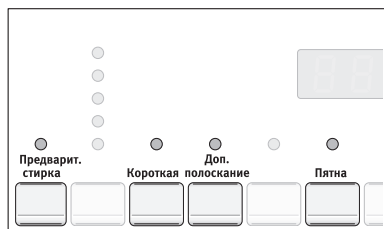
Программирование ночного цикла

Если нажать кнопку НОЧНОЙ ЦИКЛ, белье останется лежать в воде последнего по счету полоскания. Ни промежуточный, ни окончательный отжим не производится. Поэтому программа работает очень тихо. Это делает НОЧНОЙ ЦИКЛ особенно удобной программой в случаях, когда требуется выполнить стирку в ночное время.

Установка дополнительных программ

Нажмите по своему усмотрению одну или несколько кнопок активизации дополнительных программ. Загорится соответствующий индикатор.

i Если на мультidisплее мигает индикация “Err”, значит выбранная дополнительная программа не комбинируется с заданной программой стирки.



ПРЕДВАРИТЕЛЬНАЯ СТИРКА

Горячая предварительная стирка перед последующим автоматически запускающимся циклом основной стирки; в сочетании с программой БЕЛОЕ/ЦВЕТНОЕ БЕЛЬЕ выполняется с промежуточным отжимом, в сочетании с программой ТОНКОЕ БЕЛЬЕ – без промежуточного отжима.

КОРОТКАЯ СТИРКА

Сокращенная программа стирки для слабозагрязненного белья.

ДОПОЛНИТЕЛЬНОЕ ПОЛОСКАНИЕ

В ходе программ БЕЛОЕ/ЦВЕТНОЕ БЕЛЬЕ, ТОНКОЕ БЕЛЬЕ, СИНТЕТИКА и ЛЕГКАЯ ГЛАЖКА проводятся два дополнительных цикла полоскания.


ПЯТНА

Для отстирывания сильно загрязненного или покрытого пятнами белья. Во время выполнения программы стирки в нужный момент подается специальная соль для выведения пятен. Этот режим задается лишь начиная с температуры в 40°C, так как средства для отстирывания пятен эффективны только при более высоких температурах.

Установка отложенного старта

i С помощью кнопки ОТЛОЖЕННЫЙ СТАРТ Вы можете отложить запуск программы на срок от 30 минут (30') до 23 часов (23h).


1. Выберите программу.
2. Нажимайте кнопку ОТЛОЖЕННЫЙ СТАРТ до тех пор, пока на мультidisплее не появится нужная отсрочка запуска программы, например 12h, если программа должна быть запущена через 12 часов. Горит индикатор ОТЛОЖЕННЫЙ СТАРТ.

 Если Вы еще раз нажмете кнопку после появления на дисплее индикации **23h**, то заданный параметр отложенного старта будет отменен. На дисплее появится индикация **0'**, а затем продолжительность выполнения заданной программы.

3. Чтобы активизировать отложенный старт, нажмите кнопку СТАРТ/ПАУЗА. На дисплее постоянно отображается время, остающееся до запуска программы (например: **12h**, **1 h**, **10h**, ... **30'** и т.д.).


Запуск программы

1. Проверьте, открыт ли водопроводный кран.
2. Нажмите кнопку СТАРТ/ПАУЗА. Программа запустится сразу или по истечении заданной отсрочки старта.

 Если после нажатия кнопки СТАРТ/ПАУЗА на мультidisплее мигает код **E40**, а в зоне индикации программного цикла 4 раза мигает индикатор ОКОНЧАНИЕ, значит неплотно закрыта загрузочная дверца. Плотно закройте дверцу и еще раз нажмите кнопку СТАРТ/ПАУЗА.

Выполнение программы

- На дисплее отображается текущий этап выполнения программы и время ее окончания.
- Остающееся до завершения программы время (в часах и минутах) отображается на мультidisплее.

 Остаток рабочего времени может в процессе стирки увеличиться, либо на короткое время его отсчет может остановиться, поскольку программа в процессе выполнения корректируется в зависимости от различных условий стирки (вида и количества белья, распознанного машиной дисбаланса при отжиме, дополнительного цикла полоскания и т.д.).

Прекращение выполнения программы/Дозагрузка белья

Прекращение выполнения программы

- Нажатием кнопки СТАРТ/ПАУЗА программу можно в любое время прекратить или продолжить ее выполнение повторным нажатием кнопки СТАРТ/ПАУЗА.
- Для досрочного прекращения выполнения программы следует перевести селектор программ в положение **0** ВЫКЛ.

Внимание! Следите за наличием в машине воды!

Дозагрузка белья

1. Сначала нажмите кнопку СТАРТ/ПАУЗА.
 - Если горит индикатор дверцы, значит загрузочную дверь открыть нельзя (из-за высокого уровня воды или высокой температуры).
 - Открыть загрузочную дверцу и доложить белье в машину можно после того, как погаснет индикатор дверцы.
2. Доложите белье и снова закройте загрузочную дверцу.
3. Вновь нажмите клавишу СТАРТ/ПАУЗА. Выполнение программы продолжится.

Цикл стирки окончен/Выемка белья

По завершении программы в зоне индикации выполнения программ горит индикатор ОКОНЧАНИЕ. После того, как погаснет индикатор загрузочной дверцы, дверцу можно открыть.

1. Откройте загрузочную дверцу и выньте белье.
2. Переведите селектор программ в положение **○** ВЫКЛ.
3. По окончании стирки немного выдвиньте бункер дозатора моющих средств, чтобы дать ему просохнуть. Загрузочную дверцу просто прикройте, чтобы стиральная машина могла проветриться.

Если заданы функции (ОСТАНОВКА ПОЛОСКАНИЯ) или НОЧНОЙ ЦИКЛ:

После завершения программ “Остановка полоскания/Ночной цикл” в зоне индикации программного цикла горит индикатор ОКОНЧАНИЕ.

Сначала необходимо откачать воду:

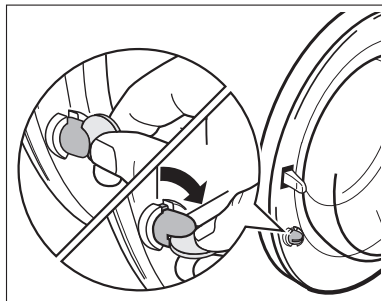
- Переведите селектор программ в положение **○** ВЫКЛ., затем в положение СЛИВ и нажмите кнопку СТАРТ/ПАУЗА (выполняется слив воды, но отжим не производится),
- или переведите селектор программ сначала в положение **○** ВЫКЛ., а затем в положение ОТЖИМ. Если нужно, измените скорость отжима и нажмите кнопку СТАРТ/ПАУЗА (выполняются и слив воды, и отжим белья).

Устройство защиты против закрывания дверцы

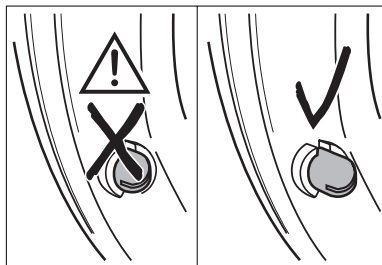
При включенном устройстве защиты против закрывания дверцы загрузочную дверцу уже нельзя закрыть.

Включение устройства защиты против закрывания дверцы

С помощью монеты поверните поворотную кнопку (на внутренней стороне загрузочной дверцы) по часовой стрелке до упора.



Предупреждение! После включения защитного устройства поворотная кнопка не должна быть утоплена, так как в этом случае защитное устройство не действует! Поворотная кнопка должна быть выдвинута, как показано на рисунке.



Выключение устройства защиты против закрывания дверцы

С помощью монеты поверните поворотную кнопку против часовой стрелки до упора.

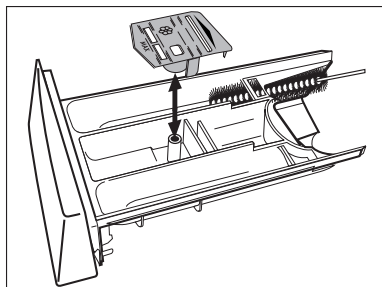
Чистка и уход

Внимание! Не используйте для чистки стиральной машины средства по уходу за мебелью и агрессивные очистители. Протрите регулировочную панель влажным куском материи.

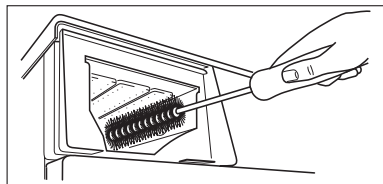
Бункер дозатора моющих средств

Бункер дозатора моющих средств необходимо регулярно промывать.

1. Энергичным рывком выньте бункер из машины.
2. Выньте из среднего отделения бункера вкладыш для смягчающего ополаскивателя.
3. Промойте все части водой.
4. Плотнo до упора насадите вкладыш для смягчающего ополаскивателя.



5. Необходимо прочистить щеткой все поверхности дозирующего устройства стиральной машины-автомата, особенно сопла, расположенные на верхней стенке бункера дозатора.



6. Вставьте бункер дозатора моющих средств в направляющие и задвиньте его внутрь.

Барaban для стирки белья

В случае попадания в барабан вместе с бельем или железистой водопроводной водой ржавеющих посторонних предметов, на поверхности барабана может осесть ржавчина.

Внимание! Не применяйте при чистке барабана кислотные средства для удаления накипи, содержащие хлор и железо абразивные средства и металлические мочалки.

1. В случае появления на стенках барабана ржавого налета удаляйте его специальным средством для чистки изделий из нержавеющей стали.
2. Чтобы смыть следы чистящего средства, проведите один цикл стирки без белья. Программа: БЕЛОЕ/ЦВЕТНОЕ БЕЛЬЕ 60°, нажмите кнопку КОРОТКАЯ, внесите примерно 1/4 мерной ложки стирального порошка.

Загрузочная дверца и резиновая прокладка

Регулярно проверяйте, нет ли в резиновой прокладке загрузочной дверцы или за стеклом дверцы скоплений каких-либо веществ или посторонних предметов. Регулярно промывайте стекло и резиновую прокладку дверцы.

Что делать, если...

Самостоятельное устранение мелких неполадок

Если во время работы посудомоечной машины на мультidisплее появился один из следующих кодов неполадки:

- E i0 (Проблемы с подводом воды),
- E20 (Проблемы со сливом воды),
- E40 (Загрузочная дверца открыта),

обратитесь, пожалуйста, к представленной ниже таблице.

После устранения неполадки нажмите кнопку СТАРТ/ПАУЗА.

При индикации других неполадок (E с числом или буквой): отключите и снова включите машину. Заново установите программу. Нажмите клавишу СТАРТ/ПАУЗА.

Если сообщение о неполадке появится снова, сообщите об этом в сервисную службу с указанием кода неполадки.

Неполадка	Возможная причина	Способ устранения
Стиральная машина-автомат не работает.	Сетевой штекер не вставлен в розетку или не в порядке предохранитель.	Вставьте штекер в розетку. Проверьте предохранитель.
	Неплотно закрыта загрузочная дверца.	Закройте загрузочную дверцу так, чтобы замок защелкнулся.
	Кнопка СТАРТ/ПАУЗА нажата слишком быстро.	При нажатии удерживайте кнопку СТАРТ/ПАУЗА подольше.
Не закрывается загрузочная дверца.	Установлена защита против закрывания дверцы детьми.	Снимите защиту против закрывания дверцы детьми.
При нажатии кнопки на мультидисплее появляется индикация Err .	Выбранный режим не комбинируется с уже заданной программой.	Сделайте другой выбор.
На дисплее появляется индикация E40 . 4 раза мигает индикатор ОКОНЧАНИЕ.	Неплотно закрыта загрузочная дверца.	Плотно закройте загрузочную дверцу. Повторите запуск программы.
На дисплее появляется индикация E10 . 1 раз мигает индикатор ОКОНЧАНИЕ. (Проблемы с подводом воды).	Закрыт водопроводный кран.	Откройте водопроводный кран.
	Забился фильтр в винтовом соединении подводящего шланга.	Закройте водопроводный кран. Свинтите шланг с водопроводного крана, извлеките и промойте фильтр.
	Вышел из строя или заизвестковался водопроводный кран.	Проверьте работу крана и при необходимости почините его.
Стиральная машина-автомат во время работы вибрирует или стоит нестабильно.	Не сняты транспортные крепления.	Снимите транспортные крепления.
	Резьбовые ножки неправильно отрегулированы по высоте.	Отрегулируйте высоту резьбовых ножек согласно инструкции по установке и подключению.
	В барабане очень мало белья (например, только один банный халат).	Это не ухудшает работу машины.

Неполадка	Возможная причина	Способ устранения
Из-под стиральной машины-автомата течет вода.	Винтовое соединение на шланге подачи воды завинчено неплотно.	Крепко привинтите шланг подачи воды.
	Сливной шланг протекает.	Замените сливной шланг.
	Неправильно закрыта крышка насоса для моющего раствора.	Правильно закройте крышку.
	Белье защемлено загрузочной дверцей.	При следующей стирке будьте внимательны при загрузке белья.
	Шланг экстренного слива протекает.	Правильно привинтите шланг экстренного слива.
На дисплее появляется индикация EFQ . 15 раз мигает индикатор ОКОНЧАНИЕ. Сливной насос стиральной машины-автомата продолжает работать даже тогда, когда машина выключена.	Сработала система защиты от перелива "Водостоп-плюс".	Закройте водопроводный кран, выньте из розетки сетевой штекер и сообщите о неполадке в сервисный центр.
Моющий раствор сильно пенится. В конце цикла стирки прерывается отжим.	Вероятно, было внесено слишком много моющего средства.	Дозируйте моющее средство в строгом соответствии с указаниями изготовителя.
На дисплее появляется индикация E2Q . 2 раза мигает индикатор ОКОНЧАНИЕ. (Проблемы со сливом воды)	На сливном шланге имеется загиб.	Устраните загиб.
	Превышена предельная высота подачи насоса в 1 м.	Обратитесь, пожалуйста, в сервисный центр.
	Засорился насос для моющего раствора.	Отключите машину. Выньте из розетки сетевой штекер. Произведите чистку насоса для моющего раствора. Удалите из корпуса насоса все инородные тела.
	При подключении сифона обнаружилось, что сифон засорен.	Промойте сифон.
В барабан не поступил смягчающий ополаскиватель, отделение  для средства специальной обработки белья заполнено водой.	Вкладыш для смягчающего ополаскивателя в отделении для средства специальной обработки белья насажен неправильно или забился.	Промойте бункер дозатора моющих средств, плотно насадите вкладыш для смягчающего ополаскивателя.

Неполадка	Возможная причина	Способ устранения
Загрузочная дверца не открывается, когда включена машина.	Загрузочная дверца заблокирована.	Ждите, пока не погаснет индикатор дверцы.
	Сбой в подаче электроэнергии! (Вся индикация погасла). Загрузочная дверца остается заблокированной от 4 до 10 минут.	При возобновлении подачи электричества выполнение программы продолжится. Перед выемкой белья: Если в машине видна вода, то перед тем как открыть загрузочную дверцу произведите слив воды (см. раздел “Проведение экстренного слива”).
Белье сильно измято.	Вероятно, в машину было загружено слишком много белья.	Не нарушайте предельные нормы загрузки.

Если результат стирки Вас не удовлетворил

Белье приобрело серый оттенок, а на поверхности барабана появился известковый налет

- Недостаточная дозировка моющего средства.
- Использовано неподходящее моющее средство.
- Не была проведена предварительная обработка специфических загрязнений.
- Неправильная установка программы или температуры.

Белье покрыто серыми пятнами

- Стирка белья со следами мази, жира или масла выполнялась с применением недостаточного количества моющего средства.
- Стирка проводилась при слишком низкой температуре.
- Частой причиной является попадание на белье смягчающего ополаскивателя, - особенно концентрированного. Постарайте отстирать такие пятна как можно скорее, и в дальнейшем пользуйтесь этим ополаскивателем с осторожностью.

Если после последнего полоскания еще видна пена

- Современные моющие средства могут пениться даже при последнем полоскании белья. Несмотря на это, белье прополоскано достаточно.

Если на выстиранном белье остаются следы какого-то белого вещества

- Речь идет о нерастворимых остатках современных моющих средств. Появление этих следов не является результатом некачественного выполоскивания белья.

Вытрясите или почистите белье щеткой. Может быть, в будущем Вам следует выворачивать белье перед стиркой. Еще раз проверьте Ваш выбор моющего средства - может быть, Вам следует перейти на жидкие моющие средства.

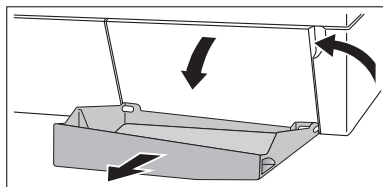
Проведение экстренного слива



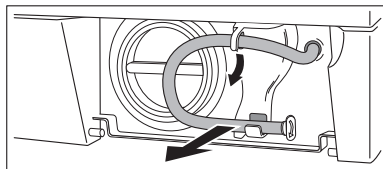
Предупреждение! Перед проведением экстренного слива выключите стиральную машину-автомат и выньте из розетки сетевой штекер!

Предупреждение! Моющий раствор, выходящий из шланга экстренного слива, может оказаться горячим. Опасность ожога! Перед экстренным сливом дайте моющему раствору остыть!

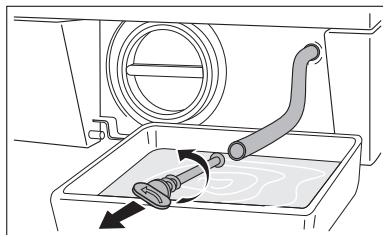
1. Откройте книзу и снимите крышку, расположенную в цокольной панели машины.



2. Выньте шланг экстренного слива.



3. Для сбора вытекающего моющего раствора подставьте какую-либо мелкую посуду. Поворачивая против часовой стрелки, высвободите и выньте пробку шланга экстренного слива.



4. Моющий раствор начнет вытекать. Если требуется многократное опорожнение посуды для сбора воды, на время этой процедуры закрывайте шланг экстренного слива пробкой.

После того, как вода стечет:

5. Плотнo заткните шланг экстренного слива пробкой и до конца заверните ее в направлении часовой стрелки.
6. Вложите шланг экстренного слива в крепление.
7. Вставьте и закройте крышку на цокольной панели.

Насос для моющего раствора

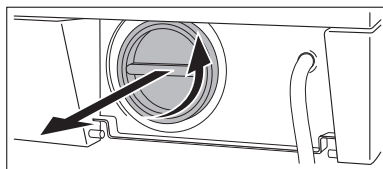
Насос для моющего раствора не требует никакого технического обслуживания. Открывать крышку насоса необходимо лишь в случае неполадки, когда прекращается откачивание воды, например при блокировании рабочего колеса насоса.

Перед загрузкой белья всегда проверяйте, нет ли в карманах или среди белья посторонних предметов. Канцелярские скрепки, гвозди и другие подобные предметы, случайно попавшие в стиральную машину-автомат вместе с бельем, остаются лежать в ловушке для посторонних предметов, которая находится в корпусе насоса и служит для защиты рабочего колеса насоса.

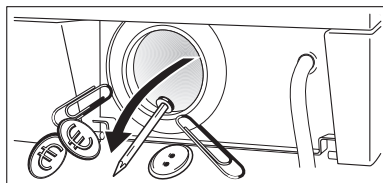


Предупреждение! Прежде, чем снять крышку насоса, отключите стиральную машину-автомат и выньте из розетки сетевой штекер!

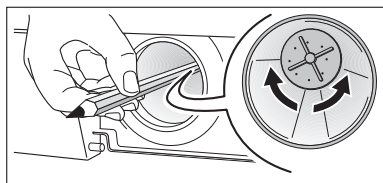
1. Предварительно произведите экстренный слив.
2. Положите тряпку на пол перед крышкой насоса для моющего раствора. Оставшаяся в машине вода вытечет.
3. Выверните в направлении против часовой стрелки и снимите крышку насоса.



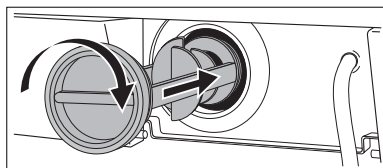
4. Удалите из корпуса и с рабочего колеса насоса весь попавший туда сор, например ворсинки от тканей.



5. Проверьте, нормально ли проворачивается рабочее колесо насоса, которое расположено в самой задней части корпуса насоса. (Рывкообразное вращение рабочего колеса является нормальным.) Если колесо не вращается, поставьте об этом в известность сервисный центр.



6. Вставьте крышку насоса. Перемычки на крышке введите в расположенные по бокам направляющие пазы и плотно заверните крышку в направлении часовой стрелки.



7. Закройте шланг экстренного слива и вставьте его в крепление.
8. Закройте крышку в цокольной панели машины.

Технические данные

- CE Данный прибор соответствует следующим предписаниям ЕС:
- 73/23/EWG от 19.02.1973 “Предписания по низкому напряжению”
 - 89/336/EWG от 03.05.1989 “Предписания по электромагнитной совместимости”, включая поправки к предписаниям 92/31/EWG
 - 93/68/EWG от 22.07.1993 “Предписания об идентификационных обозначениях CE”

Высота x Ширина x Глубина	850 x 598 x 630мм
Глубина при открытой загрузочной дверце	1010мм
Пределы регулирования по высоте	прибл. +10/-5мм
Загрузка белья (в зависимости от программы)	макс. 5кг
Применение	в домашнем хозяйстве
Скорость вращения барабана при отжиге	см. фирменную табличку
Давление воды	1-10бар (=10–100Н/см ² =0,1–1,0МПа)

Расходные параметры

Расходные параметры определялись при стандартных условиях эксплуатации. При эксплуатации машины в домашних условиях возможны отклонения.

Селектор программ (температура)	Загрузка в кг ¹⁾	Вода в литрах	Электроэнергия в кВтч
БЕЛ./ЦВЕТ.БЕЛЬЕ 95°	5	56	1,90
БЕЛ./ЦВЕТ.БЕЛЬЕ E60° ²⁾ (Программа экономии электроэнергии)	5	45	0,85
БЕЛ./ЦВЕТ.БЕЛЬЕ 40°	5	52	0,55
СИНТЕТИКА 40°	2,5	54	0,50
ТОНКОЕ БЕЛЬЕ 30°	2,5	56	0,35
ШЕРСТЬ /  (Ручная стирка) 30°	2	50	0,30

1) Определение загрузки выполняется по стандарту EN 60456 Standardload (норма загрузки).

2) **Примечание:** Программная настройка для испытаний задана в соответствии и применительно к стандартам EN 60 456 и IEC 60 456.

Расходные параметры отклоняются от представленных в таблице значений, в зависимости от давления и жесткости воды, температуры воды на входе, температуры помещения, вида и количества загружаемого белья, используемого моющего средства, колебаний напряжения в электросети и заданных дополнительных функций.

Инструкции по установке и подключению



Указания по технике безопасности при установке

- Перед вводом в эксплуатацию удостоверьтесь в том, что машина не получила повреждений при транспортировке. Ни в коем случае не подключайте поврежденную машину. В случае обнаружения повреждений обратитесь к торговому предприятию-поставщику Вашей машины.
- Перед вводом машины в эксплуатацию обязательно снимите с нее все части транспортных креплений. В противном случае при отжиге белья может быть повреждена как сама машина, так и стоящая рядом мебель.
- Перед началом эксплуатации необходимо установить брызгозащиту машины (см. раздел “Удаление транспортных креплений”).
- Вставляйте штекер только в розетки с защитным контактом, установленные с соблюдением технических предписаний.
- При постоянном электрическом подключении: постоянное подключение имеет право устанавливать только уполномоченный специалист-электрик.
- Перед вводом машины в эксплуатацию удостоверьтесь, что обозначенные на фирменной табличке номинальное напряжение и вид тока соответствуют напряжению и виду тока по месту установки. На фирменной табличке представлены и требования к электрозащите.
- Если для надлежащего подключения стиральной машины-автомата к водоснабжению необходимы водопроводно-канализационные работы, то последние должен выполнять уполномоченный специалист-сантехник.
- Если для надлежащего электроподключения стиральной машины-автомата необходимы работы с электросетью, то последние должен выполнять уполномоченный специалист-электрик.
- Сетевую проводку имеет право менять только сервисный центр или уполномоченный специалист.

Установка машины

Транспортировка машины



Предупреждение! Стиральная машина-автомат имеет значительный вес. Можно получить травму! Будьте осторожны, когда приподнимаете машину.

- Не кладите машину на лицевую или на правую сторону (смотря спереди). Электрические части машины могут намочнуть.

- Никогда не перевозите машину без транспортных креплений. Транспортные крепления удаляйте только на месте установки! Транспортировка без транспортных креплений может привести к повреждению машины.
- Никогда не приподнимайте машину, взявшись за открытую загрузочную дверцу или за цоколь.

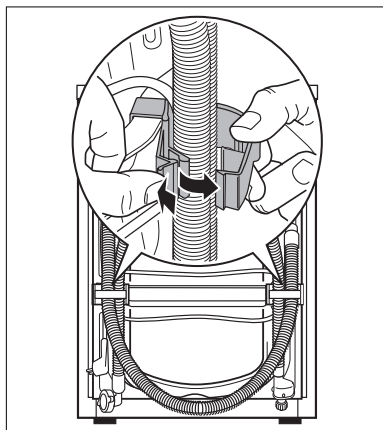
Транспортировка с помощью тележки для мешков:

- Подводите тележку к машине только сбоку. Держатель тележки для мешков не может быть длиннее, чем 24 см, в противном случае могут быть повреждены части системы, защищающей стиральную машину от перелива воды.

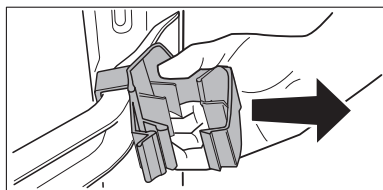
Удаление транспортных креплений

Внимание! Перед вводом машины в эксплуатацию обязательно снимите с нее все части транспортных креплений! Аккуратно храните транспортные крепления на случай возможной перевозки машины (переезда) в будущем.

1. Раскройте оба держателя шлангов, расположенные на задней стенке машины, и извлеките шланги и шнур питания.



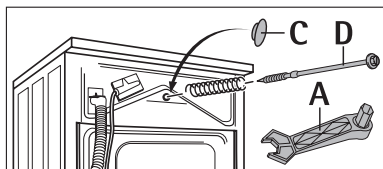
2. Одним рывком снимите с машины оба держателя шлангов.



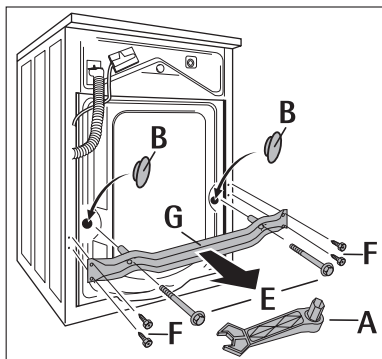
i К машине прилагаются специальный ключ А и заглушки В (2 шт.) и С (1 шт.).

3. С помощью специального ключа А снимите болт D вместе с пружиной сжатия.

4. Закройте отверстие заглушкой С.



5. Специальным ключом А вывинтите два винта Е.
6. Специальным ключом А вывинтите четыре винта F.
7. Снимите транспортную шину G.
8. Снова завинтите четыре винта F.
9. Два больших отверстия закройте заглушками В.



Внимание! Все заглушки В (2 шт.) и С (1 шт.) следует вдавливать с силой таким образом, чтобы они плотно фиксировались в задней стенке машины (брызгозащита!).

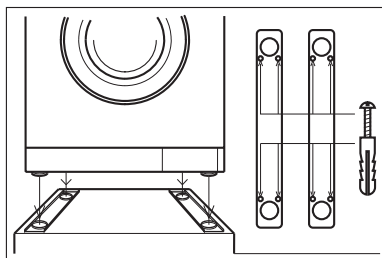
Место установки

Внимание! Стиральную машину нельзя эксплуатировать в морозоопасном помещении. Низкая минусовая температура может причинить машине повреждения. Это ухудшит ее работу! На ущерб от воздействия низких температур гарантия не распространяется!

- Поверхность установки должна быть крепкой и ровной. Нельзя устанавливать машину на коврах или на мягких напольных покрытиях.
- Поверхность установки должна быть чистой, сухой и свободной от следов полотерной мастики и других смазок – чтобы машина не скользила.
- При установке на поверхностях, облицованных мелкой плиткой, подкладывайте под машину резиновый коврик.

Установка на цоколе

Для обеспечения надежной посадки машины на цоколь на нем необходимо закрепить опорные планки*), в которые вставляется машина.



Установка на вибрирующем полу из деревянных балок или половиц:

Установите машину по возможности в углу помещения.

1. Привинтите к двум или большему количеству балок пола водостойкую деревянную панель толщиной не менее 15 мм.
2. На деревянной панели закрепите опорные планки*), в которые вставляется машина.

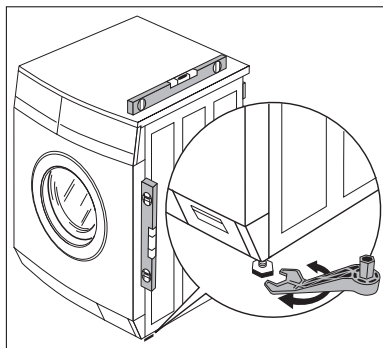
*) Опорные планки можно приобрести в сервисном центре.

Выравнивание машины по высоте

Все четыре ножки машины изначально отрегулированы на заводе-изготовителе. Грубые неровности поверхности установки можно компенсировать путем индивидуального регулирования высоты каждой из четырех ножек.

Для этого необходимо воспользоваться специальным ключом, который имеется в комплекте поставки.

Внимание! Никогда не пытайтесь компенсировать мелкие неровности пола с помощью деревянных, картонных и иных подобных подкладок – делайте это только путем регулирования ножек.



Электрическое подключение

Данные о сетевом напряжении, виде тока и необходимой электробезопасности имеются на фирменной табличке. Фирменная табличка расположена рядом с загрузочным отверстием стиральной машины.

Подключение к водоснабжению

Внимание!

- Данную стиральную машину **нельзя** подключать к горячей воде!
- При подключении используйте только новые комплекты шлангов!
- Машину можно подключать только к водопроводу с питьевой водой. Дождевую или техническую воду используйте только в тех случаях, когда она отвечает требованиям стандартов DIN 1986 и DIN 1988.
- Шланг подачи воды и сливной шланг нельзя перегибать или передавливать!

Допустимое давление воды

Давление воды должно составлять минимум 1 бар ($=10\text{Н/см}^2=0,1\text{МПа}$), максимум 10 бар ($=100\text{Н/см}^2=1\text{МПа}$).

- При давлении выше 10 бар: предварительно подключите редукционный клапан.
- При давлении ниже 1 бар: отвинтите шланг подачи воды на магнитном впускном клапане со стороны машины, выньте регулятор расхода воды (для этого извлеките плоскогубцами фильтр и выньте находящуюся за ним резиновую прокладку). Снова вставьте фильтр.

Подача воды

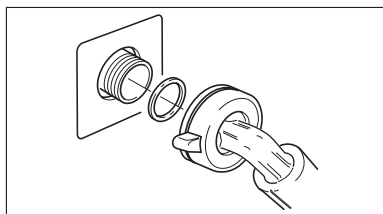
В комплект поставки входит напорный шланг длиной 1,5 м.

В случае, если Вам потребуется более длинный шланг подачи воды, Вам следует применять только фирменные шланги. В сервисных центрах имеются наборы шлангов различной длины.

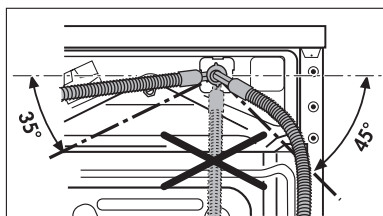
- i** Прокладочные кольца или вложены в пластиковые гайки винтового соединения шланга, или прилагаются отдельно. Не используйте никакие другие прокладки!

Внимание! Все винтовые соединения шланга закручивайте только вручную.

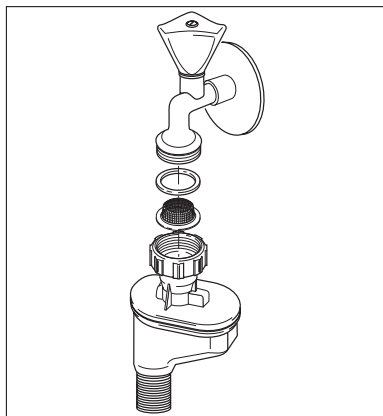
1. Присоедините шланг к машине изогнутым концом.



Внимание! Шланг подачи воды нельзя прокладывать вертикально вниз, его надо повернуть вправо или влево, как показано на рисунке.



2. Подсоедините шланг прямым концом к водопроводному крану с винтовой нарезкой R 3/4 (дюйма).
3. Медленно откройте водопроводный кран и проверьте плотность всех соединений.



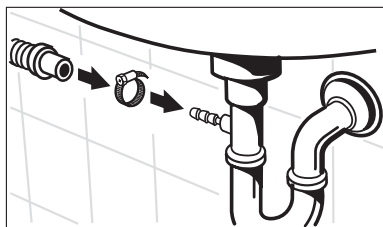
Слив воды

Место для слива воды должно находиться не выше 1 метра над поверхностью установки машины.

Для удлинения можно использовать только фирменные шланги. (Шланг протягивается на расстояние не более 3 м по полу и затем вверх на высоту не выше 80 см над уровнем пола.) В сервисных центрах имеются сливные шланги различной длины.

Слив воды через сифон

Застраховайте место соединения насадки и сифона с помощью шлангового зажима (имеется в специализированных магазинах).

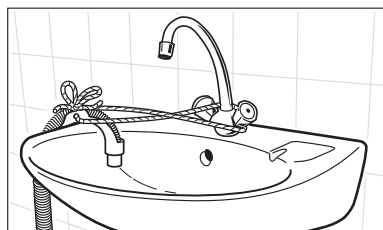


Слив воды в раковину или ванну



Внимание!

- Раковины маленького размера для этой цели не подходят. Возможен перелив воды!
- Конец сливного шланга не должен погружаться в откачанную воду. Это может привести к засасыванию воды обратно в машину!
- Во избежание соскальзывания шланга при сливе воды в раковину или ванну застрахуйте сливной шланг с помощью входящего в комплект поставки насадного колена. В противном случае шланг может быть выдавлен из раковины силой отдачи вытекающей воды.
- При откачивании проверяйте, достаточно ли быстро вытекает вода.



Подача воды на высоту более 1 м

Насос для моющего раствора стиральной машины-автомата подает моющий раствор на высоту до 1 метра от поверхности установки машины.

Внимание! При высоте подачи более 1 метра могут иметь место неполадки в работе машины или ее повреждение.

Для обеспечения подачи моющего раствора на высоту более 1 метра можно приобрести специальный набор для переоснастки стиральной машины. Обратитесь, пожалуйста, в сервисный центр.

Встраивание машины под кухонную столешницу

Внимание! Водопроводный кран и сетевой штекер должны оставаться в пределах досягаемости и после установки стиральной машины.

Если машина включена в электросеть через постоянное соединение, то в этом случае ее необходимо отключать от сети посредством специально установленного **всеполюсного**

(N, L1) разъединительного устройства, например автоматического предохранительного выключателя с шириной размыкания контакта > 3 мм.

Точки для подключения электричества и воды должны располагаться на некотором расстоянии сбоку от машины. Сзади для них места нет.

Кухни с высотой ниши для встраивания 85 см

После снятия верхней крышки стиральную машину-автомат можно встроить под **полностью замкнутую и сплошную** кухонную столешницу с высотой ниши 85 см. В результате высота самой машины сокращается прибл. до 82 см.

Для встраивания стиральной машины-автомата необходим специальный монтажный набор. Такой набор можно приобрести в специализированном магазине.



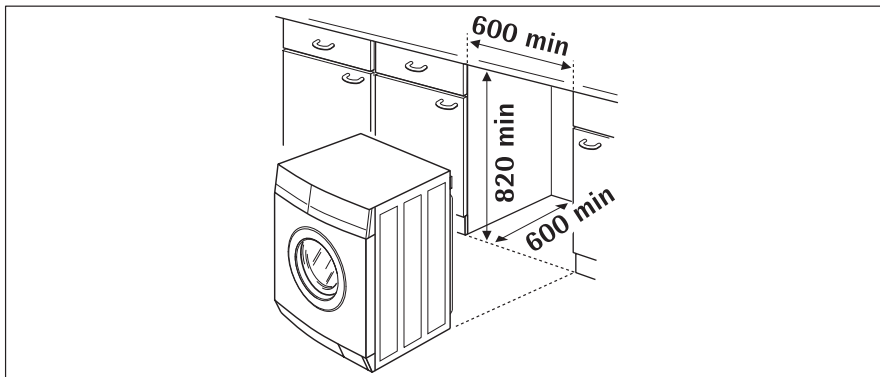
Предупреждение! При встраивании под столешницу машины со снятой верхней крышкой, для защиты от попадания водяных брызг необходимо:

- прикрепить к верхней части машины защитный кожух и заземлить его специальными винтами;
- приклеить к верхней передней кромке стиральной машины стыковую планку.

Лишь после этого машину можно подключить к электросети и ввести в эксплуатацию.

Защитный кожух, специальные винты и стыковая планка имеются в монтажном наборе для встраивания под столешницу.

Необходимые размеры ниши



(размеры в мм)

Кухни с высотой ниши для встраивания 90 см и выше



Предупреждение! При встраивании под столешницу с высотой ниши не менее 90 см верхнюю крышку стиральной машины-автомата в целях защиты от брызг воды снимать не следует. В противном случае надежная брызгозащита не будет обеспечена.

Если высота кухонной ниши составляет не менее 90 см, встраивайте стиральную машину-автомат под столешницу не снимая верхней крышки.

Сервисные центры

Сервисное обслуживание и запасные части

В случае необходимости ремонта прибора, или если Вы хотите приобрести запасные части, обращайтесь в наш ближайший авторизованный сервисный центр (список сервисных центров прилагается). Если у вас возникли вопросы по использованию прибора или Вы хотите узнать о других приборах концерна ELECTROLUX, звоните на нашу информационную линию по телефону (095) 937 78 37.

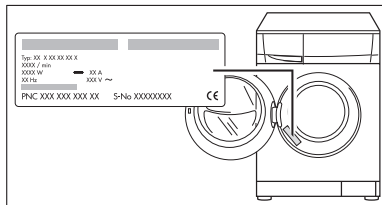
Сервисная поддержка

При возникновении технических неисправностей попытайтесь сначала устранить проблему самостоятельно с помощью настоящего руководства по эксплуатации (раздел “Что делать если...”).

Если Вы не можете устранить неполадку своими силами, обратитесь, пожалуйста, в авторизованный сервисный центр.

Для того, чтобы мы могли Вам быстро помочь, нам нужны следующие данные Вашей машины:


- Наименование модели
- Номер изделия (PNC)
- Серийный номер (S-No.)
(номера находятся на фирменной табличке)
- Характер неполадки
- код неполадки, в случае его появления на дисплее машины.



Наименование модели:

PNC (номер изделия):

S-No (серийный номер):

 ***The Electrolux Group. The world's No.1 choice.***

The Electrolux Group is the world's largest producer of powered appliances for kitchen, cleaning and outdoor use. More than 55 million Electrolux Group products (such as refrigerators, cookers, washing machines, vacuum cleaners, chain saws and lawn mowers) are sold each year to a value of approx. USD 14 billion in more than 150 countries around the world.